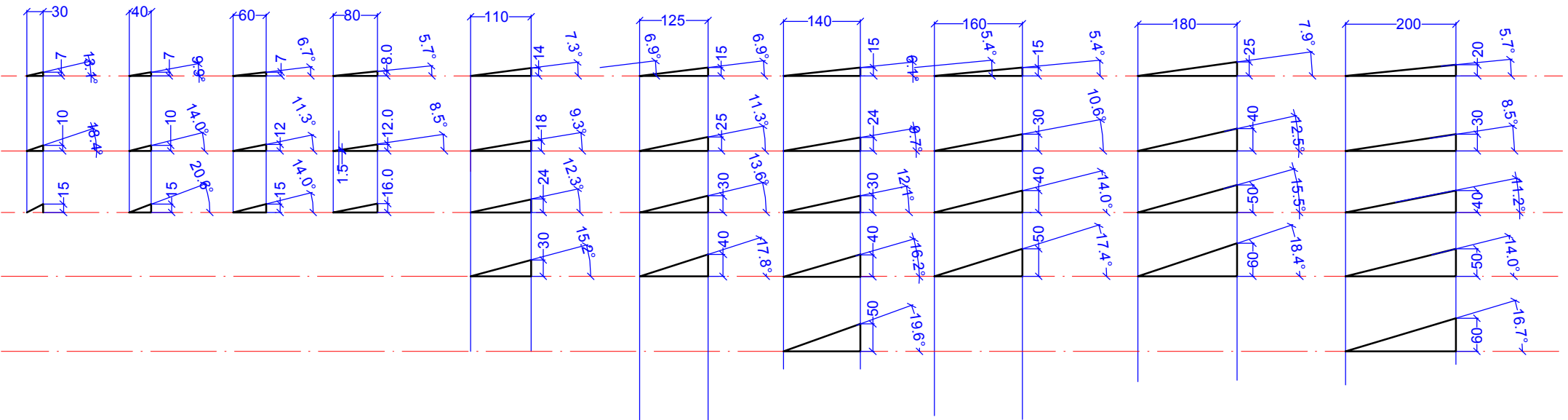
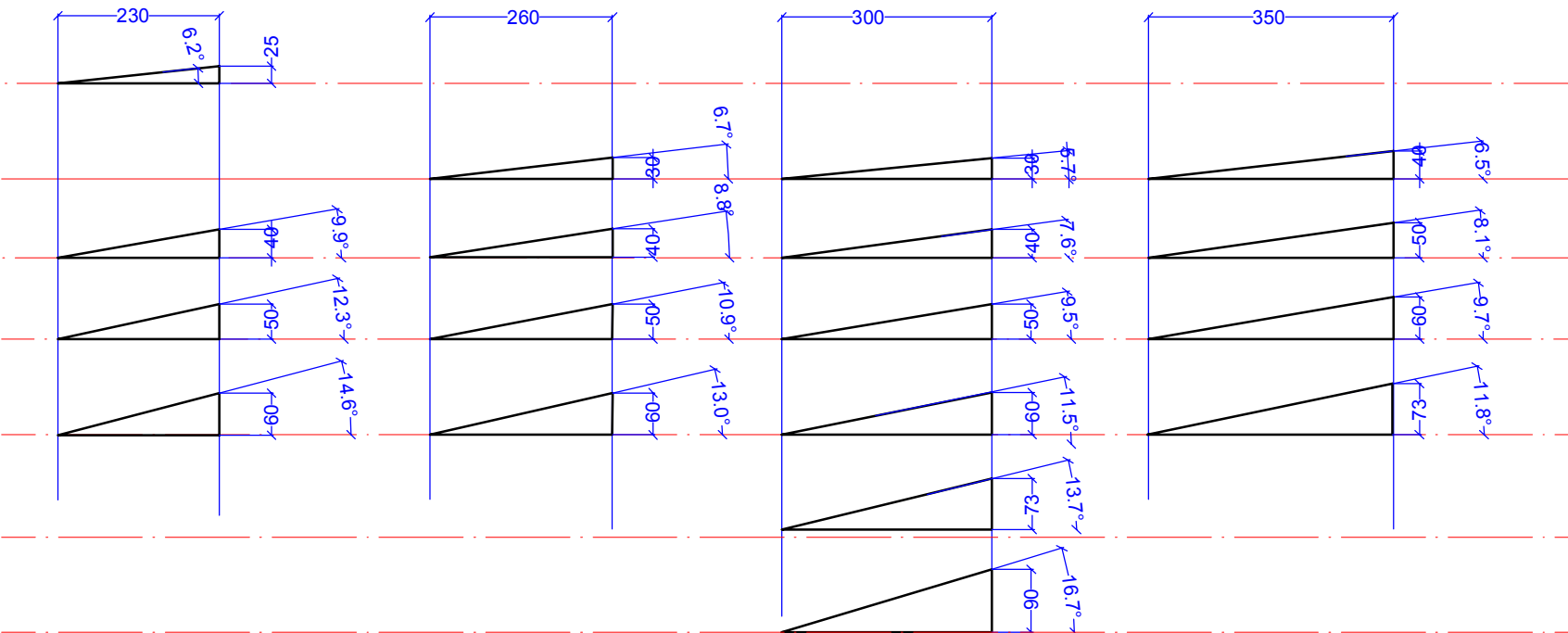


Winkel bei Holzkeilen von ~ 0,0mm bis zur vermassten Höhe



Winkel bei Holzkeilen von ~ 0,0mm bis zur vermassten Höhe



M 1 : 10

aktualisiert : 23.11.2019 Ph ST
Fertigung
Freigabe

| | |
|---|------------------------------|
| Die Zeichnung ist unser Eigentum. Vervielfältigungen, Veröffentlichungen jeder Art, sowie Weitergabe an Dritte ist nur mit unserer schriftlichen Genehmigung gestattet. | |
| Termin: schnell | |
| Philipp Stief | |
| Die etwas andere Schreinerei www.philipp-stief.de 66740 Saarlouis, Heckenstrasse 5 | |
| Kunde: | Com. eingeben |
| Objekt: | Artikel Text eingeben |
| Legende | |
| Korpus | Korpus verdeckt |
| Hilfslinien | Glas |
| Mauerwerk | Text + Maße |
| Fugen i. Holz | Fremdmat. zB. Stahl / Marmor |